



精准测控

三轴石英陀螺仪

PA-3ARG-02

产品手册

Product Manual





1.1. 产品简介

PA-3ARG-02 系列三轴石英 MEMS 角速率陀螺，由西安精准测控有限责任公司自行研制。它是无旋转马达的固态角速率陀螺，用于测量三轴角速率的传感器。三轴中的每一轴角速率陀螺均采用石英 MEMS 技术芯片，具有高性能、低成本、高可靠性和高封装坚固性。由于使用压电石英材料，简化敏感元件，因而随着工作时间和温度变化时，它仍能具有超强稳定性和可靠性。此外，该产品还具有低功耗、宽的工作温度范围、宽的带宽、小体积、快速启动、直流输入直流输出等特点。

1.2. 产品应用

它作为惯性测量部件，可广泛用于汽车电子、飞行器制导与控制、姿态参考系统、平台稳定、机器人、天线稳定、摄像、数码摄像回转仪等系统。

1.3. 工作原理

PA-3ARG 系列三轴角速率陀螺依据谐振器陀螺原理工作。两个多晶硅敏感结构，每一个含有一个高频振动的框架，这个框架被静电式地驱动而谐振，形成了必要的速度元件。框架的两个外端组成一个电容敏感结构，以敏感有角速率时产生的科里奥利运动并产生电信号，该电信号被输送到放大级和解调级，从而输出正比于角速率的电信号。

1.4. 供电

输入电压 (Vdc)	± 15V
输入电流 (mA MAX)	< 50 mA

1.5. 技术参数

序号	性能	ω_x	ω_y	ω_z
1	测量范围 (° /s) ^{注①}	± 300	± 300	± 300
2	偏置电压 (mV)	0±50	0±50	0±50
	全温范围内偏置变化 (° /s)	<8		
3	刻度因数(mv/° /s)	16±2	16±2	16±2
4	输出电压 (V)	±5 ^{注②}	±5 ^{注②}	±5 ^{注②}
5	非线性 (%F.R)	≤0.05	≤0.05	≤0.05
6	分辨率 (° /s)	≤0.1	≤0.1	≤0.1
7	交叉耦合(° /s)	≤5	≤5	≤5

8	G 值灵敏度 ($^{\circ}/s/g$)	<0.05
9	启动时间 (s)	≤ 2
10	带宽 (Hz)	0~50
11	可靠性 MTBF	10 万小时
工作环境		
12	使用温度($^{\circ}C$)	$-45\sim+85$
	存储温度($^{\circ}C$)	$-55\sim+150$
	振动 (操作, g)	5g rms
	振动极限 (g)	10g rms
	耐加速度(g)	500g, 2 毫秒
13	重量(g)	$<200g$

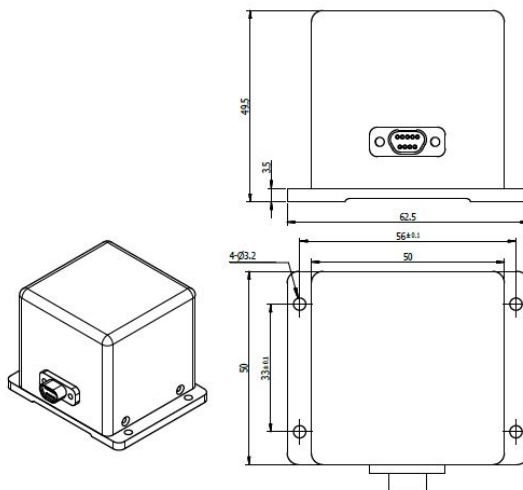
注释

- ①: X、Y、Z 三个轴中, 任一轴的陀螺测试范围均可根据用户要求, 提供下列任一量程: $\pm 30^{\circ}/s$ 、 $\pm 100^{\circ}/s$ 、 $\pm 200^{\circ}/s$ 、 $\pm 400^{\circ}/s$ 、 $\pm 500^{\circ}/s$ 、 $\pm 600^{\circ}/s$ 、 $\pm 800^{\circ}/s$ 、 $\pm 1000^{\circ}/s$ 、 $\pm 1500^{\circ}/s$ 、 $\pm 3000^{\circ}/s$ 、 $\pm 7200^{\circ}/s$ 。并且能根据用户提出其他测量范围进行设计制造。
- ②: $\pm 300^{\circ}/s$ 的输出电压范围为: $-4.8\sim 4.8V$

1.6. 电气接口定义

管脚定义	1	2	3	4	5	6	15	其余
信号名称	+15V	-15V	电源地	$\omega Xout$	$\omega Yout$	$\omega Zout$	信号地	空

1.7. 外型尺寸图





精致·精准·精通

西安精准测控有限责任公司
Xi'an Precise Measurement&Control Co.,Ltd

电话：029-88814882/883/891/892 传真：029-88814881

网址：www.siliconmems.com

E-mail:admin@siliconmems.com

地址：西安市高新区科技二路65号清华科技园（东区）三层
