

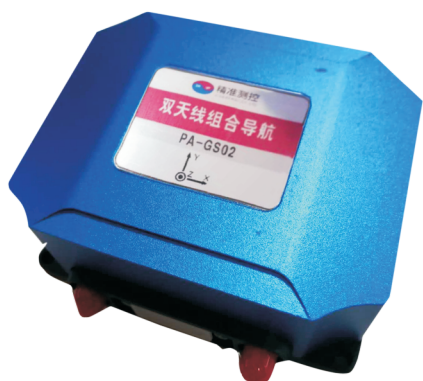
增强型组合导航

PA-GS02



测量载体的姿态 / 位置 / 速度

增强型组合导航 PA-GS02



产品介绍

增强型组合导航系统PA-GS02, 是一款基于高精度惯性平台, 融合了差分GPS,支持RTK的组合导航系统。系统实现差分动态、准确定向, RTK厘米级定位, 高精度姿态测量等功能。

组合导航融合算法, 稳定、成熟。快速对准、快速响应、快速收敛。三姿态稳定可靠, 定位快速准确。算法优化了GNSS遮挡、多路径干扰等情况的设计。可满足街道、码头、森林、峡谷等复杂地形的导航应用。

产品特点

三系统 6频、GNSS、高跟踪灵敏度
实时RTK、厘米级定位
支持数据存储及后处理应用

可靠准确的航向输出
支持里程计、DVL等多信号融合

应用领域

空基领域	无人飞行器	航拍摄影	农业植保	光电探测稳定
陆基领域	车载导航	车载卫星通讯	森林、国土监测	高速铁路轨检
海基领域	水文测量	航道检测	船载定位通讯	无人水面航行器

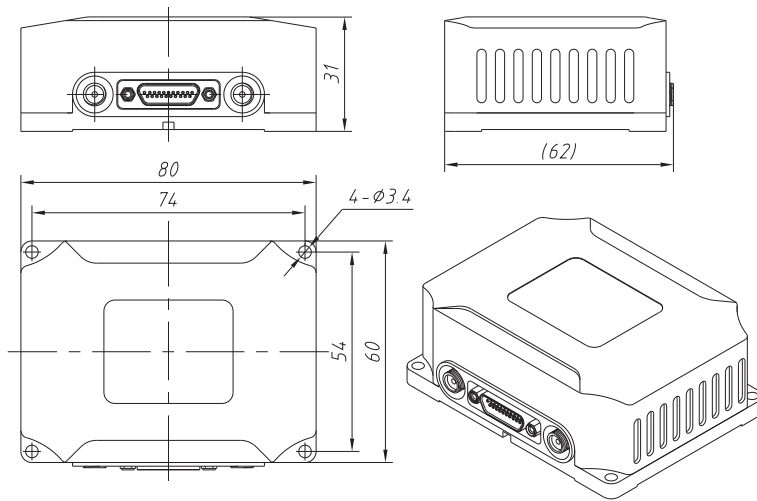
性能指标

性能指标 (典型值)			
型号		PA-GS02A	PA-GS02B
航向	航向 (1m基线)	0.2°	
	航向 (2m基线)	0.1°	
	航向精度 (L1/B1单点)	0.3°	
水平位置	单点L1/L2	1.2m RMS	
	RTK	1cm+1ppm	
高程精度	单点	1.5m RMS	
姿态	动态	0.3° (RMS)	0.1° (RMS)
速度	三方向	0.03m/s (RMS)	0.03m/s (RMS)
陀螺仪	量程	±450°/s (可选900)	±300°/s (可选800)
	零偏稳定性	10 °/h (阿伦方差-@25°C)	4.5 °/h (阿伦方差-@25°C)
加速度计	量程	±6g (±15可选)	±5g (±10可选)
	零偏稳定性	5 mg	1mg
接收机	GPS\ GLONASS Beidou Galileo	L1,L2 B1,B2 E1,E5b	
	输出频率	5Hz	
磁传感器	量程	6Gauss	
	分辨率	120uGauss	
高度计	量程	10mbar-1200mbar	
	测量精度	1.5mbar	

电气接口		
功耗		< 3W
电源	供电范围	9V~30V
	通讯方式	RS-422/RS-232/TTL
通讯	更新率数据更新率 (IMU)	100~400
	数据更新率 (姿态)	100~400

外形尺寸

80×60×31 mm





精致·精准·精通

西安精准测控有限责任公司
Xi'an Precise Measurement&Control Co.,Ltd

电话：029-88814882/883/891/892 传真：029-88814881

网址：www.siliconmems.com

E-mail:admin@siliconmems.com

地址：西安市高新区科技二路65号清华科技园（东区）三层