

三轴姿态参考系统

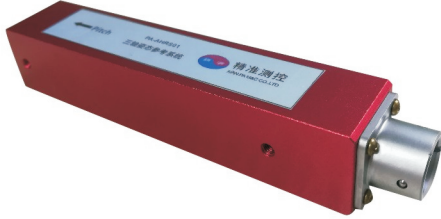
PA-AHR501



测量载体的姿态 / 位置 / 速度

三轴姿态参考系统

PA-AHRS01



产品介绍

PA-AHRS01是基于陀螺仪、加速度计、磁强计的三轴低成本姿态参考系统。该系统可为被测物体提供精确的航向、俯仰和滚转角。加速度计和磁强计为系统提供初始对准时的俯仰、滚转和磁方位角。三轴陀螺仪可实现AHRS系统的高频动态响应，同时加速度计和磁强计对陀螺仪进行不间断的修正。

系统采用我公司专利技术的硬磁和软磁校准算法，可最大程度消除应用环境对磁航向的影响。先进的、可扩展的、卡尔曼滤波融合算法，保证了三姿态的实时性和可靠性。

产品特点

小尺寸 较低的成本 内置磁场修正模型
高动态相应 精准的三姿态输出

应用领域

机器人 无人机 光电吊舱 运动捕捉 虚拟现实 水下航行器

性能指标

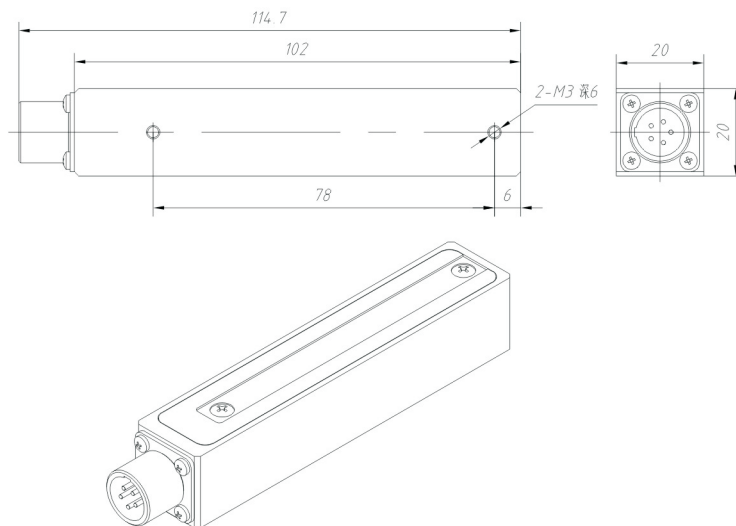
角速率范围	量程	1000°/s
航向	量程	0-360°
	静态精度	0.5°RMS
	动态精度	1°RMS
俯仰	量程	±90°
	静态姿态精度	0.5°RMS
	动态姿态精度	1°RMS
滚转	量程	±180°
	静态姿态精度	0.5°RMS
	动态姿态精度	1°RMS
磁校准	硬磁校准	有
	软磁校准	有
	磁场干扰校准方法	水平校准
通讯	RS-232 通信速率	9600baud到115200baud
电源	供电电压	直流3V-5V(可定制7V-12V)

显示界面



外形尺寸

114.7×20×20mm





精致·精准·精通

西安精准测控有限责任公司
Xi'an Precise Measurement&Control Co.,Ltd

电话：029-88814882/883/891/892 传真：029-88814881

网址：www.siliconmems.com

E-mail:admin@siliconmems.com

地址：西安市高新区科技二路65号清华科技园（东区）三层